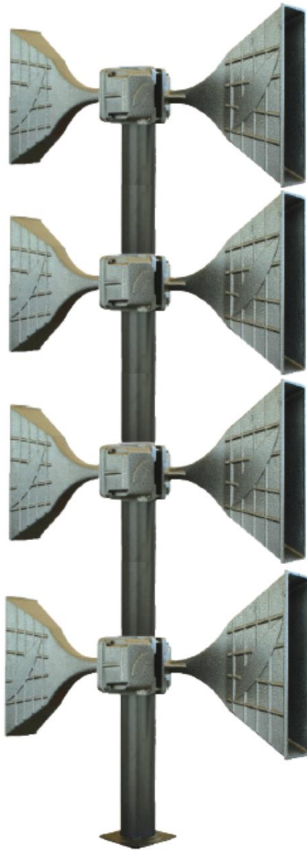




IMPORTATOR Sirene si Sisteme Integrate - Amro Electronic Grup

Evacuare - Alarmare Sirena electronica directionala/radiala

VEDETTA ABM 1000 8 TA



Vedetta ABM 1000 8TA este o sirena electronica de alarmare si evacuare, fabricata in Italia, de producatorul LA Sonora. Autoalimentata, dezvolta o putere acustica mare, la 1 metru, de 148 de dB, acoperind o suprafata de peste 5000 de metri.

Dotata cu 8 difuzoare si un panou de control + panoul pentru alimentare solara, sirena de alarmare industriala are functie de autodiagnostic si semnalizare a defectiunilor si este intra-adevar o VEDETTA (vedeta printre modelele similare) prin fiabilitatea si calitatea oferite.

3 tonalitati selectabile de alarmare:

- Bitonal: AFNOR (554Hz / 0,1 seg., + 440Hz / 0,4 seg.)
- Intermittente: (2 seg. ON / 2 seg. OFF 750Hz)
- Rampa Simetrica: (2,5 seg. Ascendent / 2,5 seg. Descendent)

Funcie de volumul audio progresiv - PSO (Progressive Sound Output) si raza de acoperire este totala 360 grade.

Autoalimentata - dotata cu doi acumulatori interni NiMh 12V 18 care asigura o functionare autonoma.

Date tehnice:

Cod comanda: 50 50 027B

Alimentare (V): 230 c.a

Curent (mA): 900

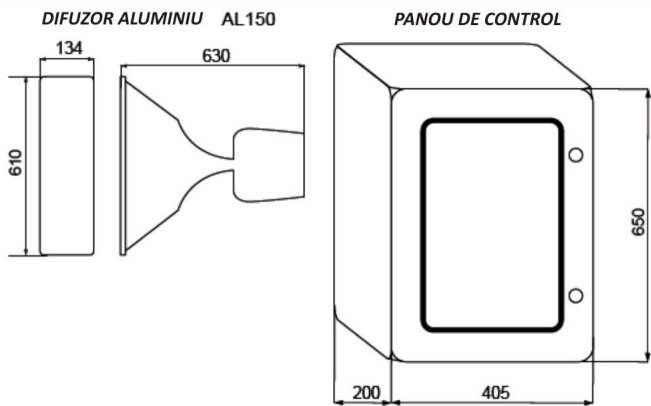
Consum (VA): 210

Dimensiuni panou control: 650 mm x 405 mm x 200 mm

Dimensiuni difuzor: 610 mm x 134 mm x 630 mm

Greutate panou control: 21.5 kg

Greutate difuzor (1 buc): 11.7 kg



Panou		Difuzor		CE	SE2	100%	BAT S2-15	+55°C / -25°C
21,5 Kg	11,7 Kg	IP65	dB 136	8	Waveform	Factory	Alarm	Alarm

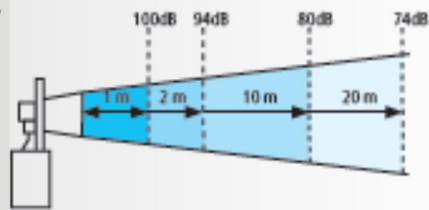
Variatia teoretica a intensitatii sonore raportata la emitator (dB)

Perceptia intensitatii sonore se reduce cu 6 dB, la dublarea distantei fata de sursa emitenta.

Exemplu:

100 dB la 1 metru egal 94 decibeli la 2 metri.

94 dB la 2 metri egal 80 dB la 10 metri.



DISTANTA IN METRI

	1	2	3	5	10	20	30	50	100	200	300	500	1000	2000	3000	5000
150	144	140	136	130	124	120	116	110	104	100	96	90	84	80	76	76
148	142	138	134	128	122	118	114	108	102	98	94	88	82	78	74	74
146	140	136	132	126	120	116	112	106	100	96	92	86	80	76	72	72
144	138	134	130	124	118	114	110	104	98	94	90	84	78	74	70	70
142	136	132	128	122	116	112	108	102	96	92	88	82	76	72	68	68
140	134	130	126	120	114	110	106	100	94	90	86	80	74	70	66	66
138	132	128	124	118	112	108	104	98	92	88	84	78	72	68	64	64
136	130	126	122	116	110	106	102	96	90	86	82	76	70	66	62	62
134	128	124	120	114	108	104	100	94	88	84	80	74	68	64	60	60
132	126	122	118	112	106	102	98	92	86	82	78	72	66	62	58	58
130	124	120	116	110	104	100	96	90	84	80	76	70	64	60	56	56
128	122	118	114	108	102	98	94	88	82	78	74	68	62	58	54	54
126	120	116	112	106	100	96	92	86	80	76	72	66	60	56	52	52
124	118	114	110	104	98	94	90	84	78	74	70	64	58	54	50	50
122	116	112	108	102	96	92	88	82	76	72	68	62	56	52	48	48
120	114	110	106	100	94	90	86	80	74	70	66	60	54	50	46	46
118	112	108	104	98	92	88	84	78	72	68	64	58	52	48	44	44
116	110	106	102	96	90	86	82	76	70	66	62	56	50	46	42	42
114	108	104	100	94	88	84	80	74	68	64	60	54	48	44	40	40
112	106	102	98	92	86	82	78	72	66	62	58	52	46	42	38	38
110	104	100	96	90	84	80	76	70	64	60	56	50	44	40		
108	102	98	94	88	82	78	74	68	62	58	54	48	42	38		
106	100	96	92	86	80	76	72	66	60	56	52	46	40			
104	98	94	90	84	78	74	70	64	58	54	50	44	38			
102	96	92	88	82	76	72	68	62	56	52	48	42				
100	94	90	86	80	74	70	66	60	54	50	46	40				
98	92	88	84	78	72	68	64	58	52	48	44	38				
96	90	86	82	76	70	66	62	56	50	46	42					
94	88	84	80	74	68	64	60	54	48	44	40					
92	86	82	78	72	66	62	58	52	46	42	38					
90	84	80	76	70	64	60	56	50	44	40						
88	82	78	74	68	62	58	54	48	42							
86	80	76	72	66	60	56	52	46	40							
84	78	74	70	64	58	54	50	44	38							
82	76	72	68	62	56	52	48	42								
80	74	70	66	60	54	50	46	40								
75	69	65	61	55	49	45	41									
70	64	60	56	50	44	40	36									
65	59	55	51	45	39	35										

PRESIUNE SONORA MASURATA IN dB



dB [A] 0 10 20 30 40 50 60 70 80 90 100 110 120 130 140 150

NIVEL SONOR: 1 2 3 4 5 6 7 8